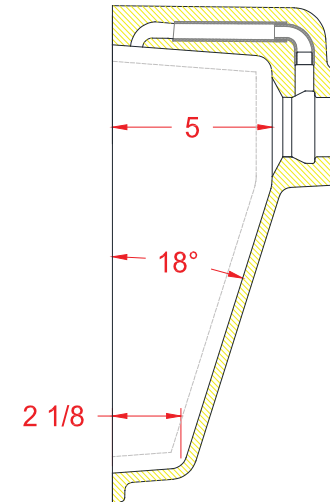
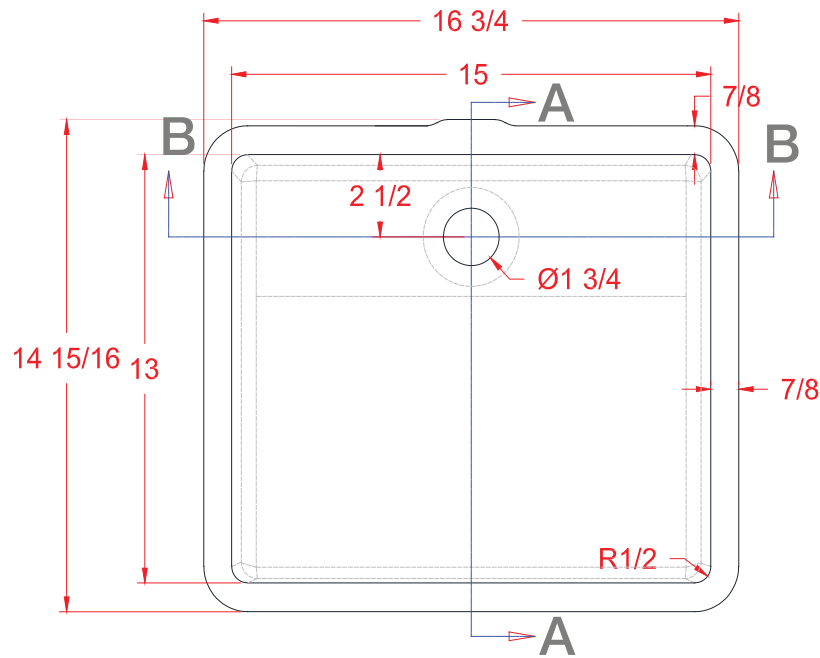
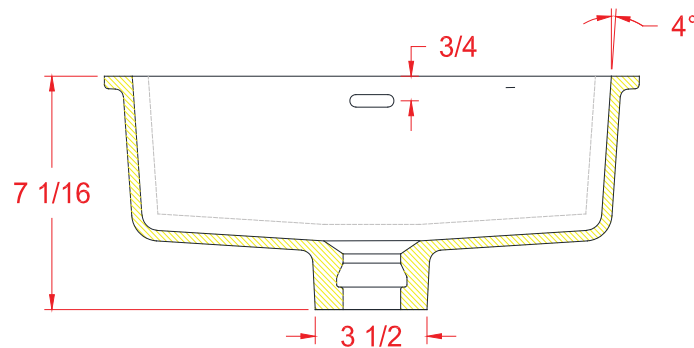




# TARJA DE TOCADOR 1513



## SECCIÓN A-A



## SECCIÓN B-B



# Everform®

SUPERFICIE SÓLIDA by FORMICA GROUP

Formica® es una marca comercial bajo licencia de Formica Corporation. Formica®, el logo del Yunque de Formica® y Everform® son marcas comerciales registradas de The Diller Corporation. 1-800-FORMICA™ es una marca comercial de The Diller Corporation. Los productos y procesos de fabricación de Formica Corporation están protegidos por las patentes de E.U.A. y países correspondientes. Todas las marcas son marcas comerciales registradas de sus respectivos dueños. Para información sobre garantías por favor visite [www.formica.com](http://www.formica.com) o llame al 1-800-FORMICA™ (1-800-367-6422). Al descargar el presente documento usted acepta que el usuario final es responsable de la verificación de medidas y ubicación de abertura de drenaje del ovalín final. Formica Corporation no es responsable de la abertura final ni del uso de los documentos.